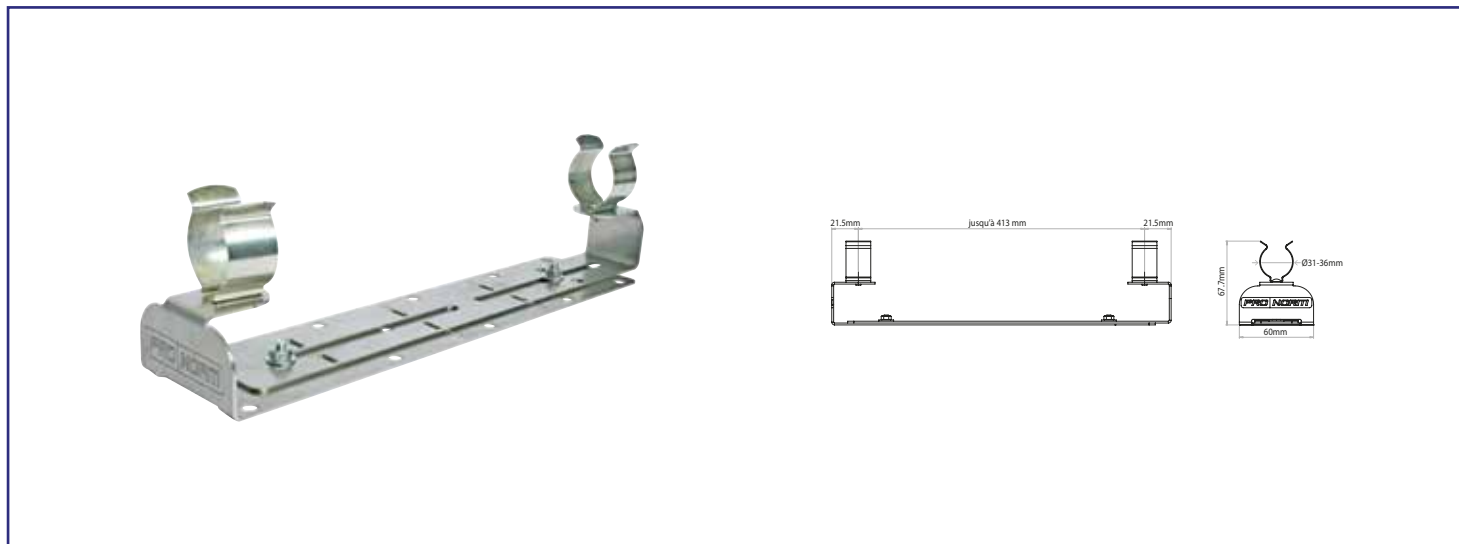


SUPPORT RÉGLABLE POUR BLOC D'ALIMENTATION D'EAU



- **FACILITÉ D'INSTALLATION AVEC CLIPS DE FIXATION**
- **LONGUEUR EXTENSIBLE POUR RÉPONDRE À TOUTES LES CONFIGURATIONS**
- **ACIER INOX POUR UNE MEILLEURE DURABILITÉ DANS LE TEMPS**
- **CONCEPTION, DÉVELOPPEMENT ET FABRICATION FRANÇAISES**

DESCRIPTION	Facile d'installation par son réglable extensible de 230 à 413 mm - En acier inoxydable découpable pour durer dans le temps - Adaptable en pose au sol ou murale - Clips de fixation pour maintien rapide et fiable du bloc d'alimentation - Ecrou frein pour un meilleur assemblage - Fabrication française - Garantie 3 ans.
CARACTÉRISTIQUES	Support en acier inoxydable Découpable Réglable de 230 à 413mm Pour pose au sol ou murale Ecrou frein Clips de fixation
APPLICATIONS	Permet le maintien d'un kit d'adduction d'eau
CONDITIONS D'UTILISATION	Support en acier inox Diamètre de fixation : 31 à 36 mm
COMPATIBILITÉ	Conforme pour un usage sur réseau d'eau potable
PRÉCAUTION D'EMPLOI	Support réglable jusqu'à 413 mm
SPECIFICATIONS D'INSTALLATION	Permet de distribuer de l'eau dans une habitation. N'est pas adapté pour une application autre que celle décrite ci-dessus.